

TECNO
BOX

Innovamos para ti

TB2-PACK

MONTADORA ENVASES



CARACTERÍSTICAS GENERALES

VERSATILIDAD

Capaz de montar la mayoría de formatos disponibles en el mercado cambiando únicamente los accesorios.

VELOCIDAD

Funcionamiento de hasta 2.400 ciclos/hora con posibilidad de incremento a 3.000 ciclos/hora mediante kit.

SIMPLICIDAD

Manejo intuitivo mediante pantalla táctil de fácil programación.

SEGURIDAD

Cumplimiento exhaustivo de normativa de seguridad y RD12/15

OPERATIVIDAD

Nuevo sistema de ajuste de cargador y ventosas sin herramientas reduciendo los tiempos de cambio.

MÍNIMO MANTENIMIENTO

Todos los consumibles están normalizados y de fácil acceso en el mercado.

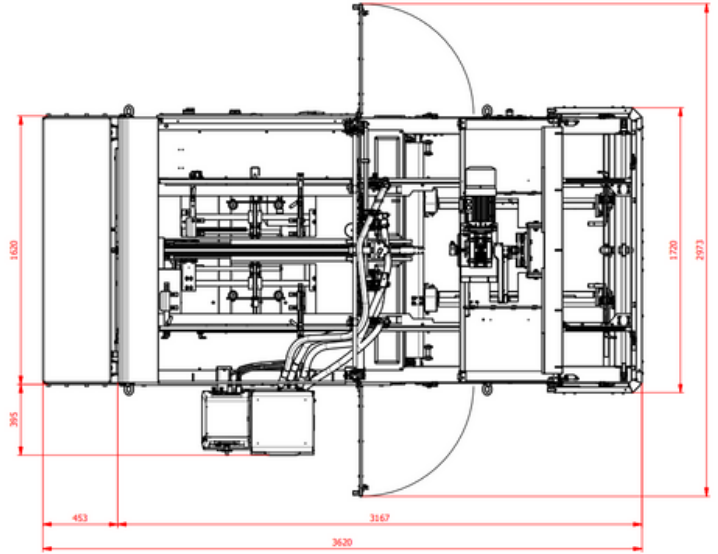
ESPECIFICACIONES TÉCNICAS

DIMENSIONES MÁQUINA

LARGO: 3.620 mm.

ANCHO: 2.015 mm.

ALTO: 2.460 mm.



PESO

1.650 Kg.

CONSUMOS & ESPECIFICACIONES

TENSIÓN DE ALIMENTACIÓN: 400V 3+N+PE.

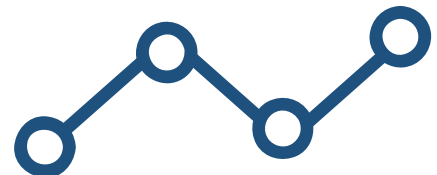
POTENCIA ELÉCTRICA: 5,5 Kw.

PRESIÓN NEUMÁTICA DE TRABAJO: 7 BAR.

CONSUMO NEUMÁTICO A MÁX. VELOCIDAD: 900 L/Min.

CAPACIDAD APROX. CARGADOR

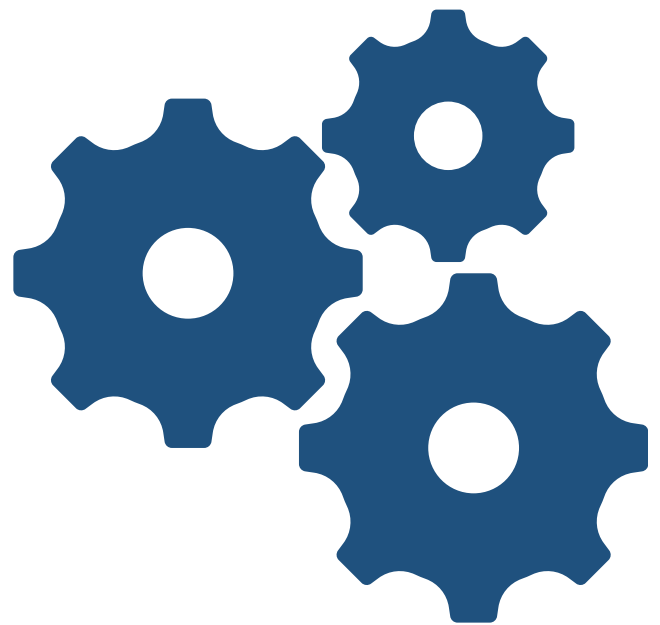
150 planchas/línea



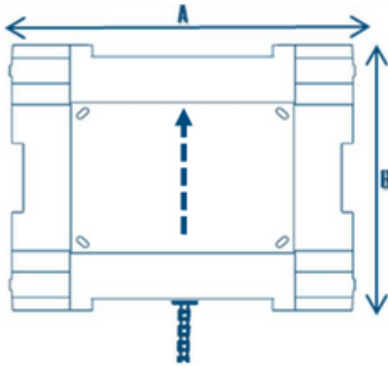
OTRAS ESPECIFICACIONES

ACABADOS ESTÁNDAR TB2-PACK

- SISTEMA DE ADHESIVO:** Meler Micron 10Kg./20 kg./Melton NC 16 Kg.
- DISTRIBUCIÓN MAGUERAS ADHESIVO:** Salida directa/ Distribuidor.
- PROGRAMACIÓN INDEPENDIENTE INYECTORES COLA:** Incluido.
- VARIADOR DE VELOCIDAD EN TELESCOPIO MACHO:** Incluido.
- BÚSQUEDA AUTOMÁTICA DE PUNTO CERO:** Incluido.
- RUEDAS DE TRANSPORTE:** Incluido.
- SILENTBLOCKS DE POSICIONAMIENTO:** Incluido.
- CHASIS DE 4 MM. DE ESPESOR:** Incluido.
- PURGA AUTOMÁTICA DE AGUA:** Incluido.
- CALDERÍN DE 50L. :**Incluido.
- SENSOR DE PLANCHA EN CARGADOR:** Incluido.
- PANTALLA TÁCTIL:** Incluido.
- IDIOMAS:** ESPAÑOL/INGLÉS

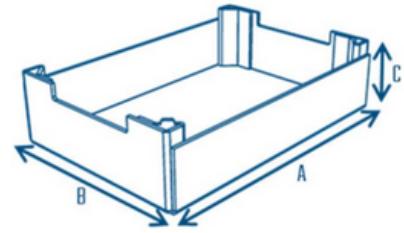


RANGO DE MONTAJE



DIMENSIONES DE PLANCHA

Máx. A : 1.350mm.
Máx. B : 1.080 mm.



DIMENSIONES DE CAJA

Máx. A : 800 mm. /Mín. A : 280 mm.
Máx. B : 600 mm. /Mín. B : 180 mm.
Máx. C : 280 mm. /Mín. C : 60 mm.

EJEMPLOS DE MODELOS DE CAJAS



WWW.TECNOBOX.ES

**TECNO
BOX**
Innovamos para ti

CONFIGIURA TU MÁQUINA

KIT DE INCREMENTO DE VELOCIDAD

Permite aumentar la velocidad de respuesta de la máquina pasando de realizar 2.400 ciclos/hora a 3.000 ciclos/hora.

TANQUE DE ADHESIVO

Selecciona entre 10 y 20 kg. de capacidad, según mejor se adapte a sus necesidades.



SISTEMA DE VACÍO

Selecciona sistema de venturis individuales o bomba de vacío.

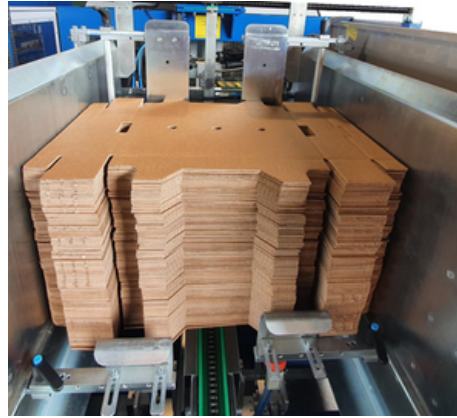
DISTRIBUCIÓN MANGUERAS

Selecciona entre salida directa y distribución central.

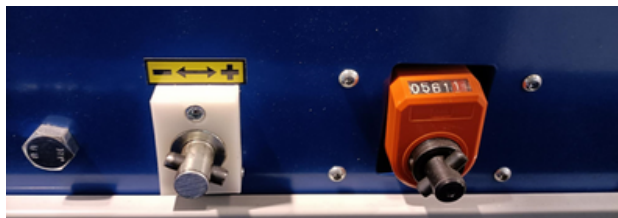


NOVEDADES RESPECTO A GAMA TGOX

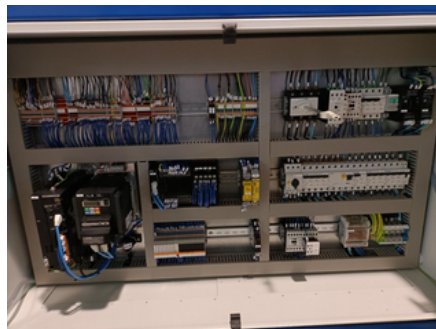
CARGADOR AJUSTABLE SIN HERRAMIENTAS



AJUSTE EMPUJADOR MEDIANTE CONTADOR



ARMARIO ELÉCTRICO DE MAYORES DIMENSIONES

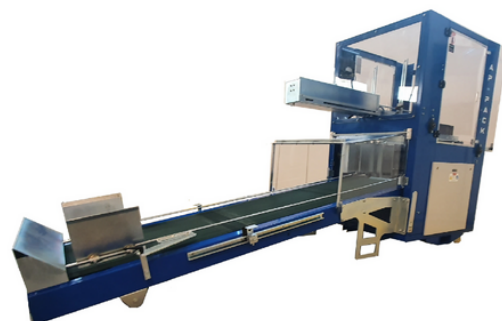


SISTEMAS DE SALIDA PARA TB-PACK

APILADOR AP-PACK



Destinado al apilado de formatos tipo plató. Permite controlar la cantidad de cajas por pila, así como la velocidad de la cinta desde su pantalla táctil. Capaz de apilar hasta 3 pilas simultáneas.



APILADOR COLAPSADOR APC-PACK



Apilador plegador de cajas, para facilitar el almacenamiento del stock. Posibilidad de instalar sistema de flejado para generación de paquetes.



CINTA DE SALIDA ACC-PACK

Cinta de salida plana o inclinada fabricada a medida según necesidades el cliente. Destinada a su conexión a líneas de envasado o para formatos no apilables.

